

Modulaire bereidingsapparatuur Thermaline 90 - Bain-marie 1/1GN, mengkraan rechts, topmodel

ARTIKEL _____

MODEL _____

NAAM _____

SIS _____

AIA _____



589635 (MCBGAAEOAO)

1/1GN BAIN-MARIE,
mengkraan rechts, vlak
bovenblad, topmodel, h 250
mm

Omschrijving

Product Nr.

1/1GN waterbad bain-marie 307x509x170 mm met mengkraan, topmodel zonder onderbouw. Het dragende frame, het bovenblad en de beplating zijn vervaardigd van roestvrijstaal AISI304. 2 mm dik vlak bovenblad met anti-druppel frontprofiel. De bain-marie bak van 1,5 mm dik roestvrijstaal AISI316 is naadloos ingelast in het bovenblad met rondom afgeronde hoeken. Rondom de bain-marie bak is een afgeronde opstaande rand ter voorkoming van lekken in de bak. Thermostatische temperatuurregeling van 30 - 90°C met oververhitting en droogkook beveiliging. Digitale led aanduiding achter een getemperd glazen frontplaat. Metalen bedieningsknop met siliconen softgrip. Rechts naast de bain-marie bak een 3/4" mengkraan met draaiknoppen. Afvoeropening met afvoerstop. Gladde oppervlakken voor eenvoudige reiniging. Thermomodul koppelrails maken een strakke verbinding met andere units van de Thermaline mogelijk. IPX5 waterdicht.

Uitvoering

- Markering van het vulniveau op de zijwand van de bak.
- Bescherming tegen oververhitting: een temperatuursensor schakelt de stroom uit in geval van oververhitting.
- IPX5 waterdichtheid gecertificeerd.
- Makkelijk schoon te maken bassin met afgeronde hoeken.
- Het Thermomodul verbindingssysteem zorgt voor een vrijwel naadloos bovenblad bij gekoppelde units.
- Metalen bedieningsknoppen met hygiënische siliconen softgrip voor eenvoudige bediening en reiniging. Het speciale ontwerp van de knoppen voorkomt het binnendringen van vuil en water.
- Groot en duidelijk digitaal display van getemperd glas, bestand tegen warmte en chemicaliën, laat de temperatuur of de vermogensinstelling zien en tevens de aan-uit instelling van het apparaat en van de verwarmingselementen.
- De bak is uitgevoerd met een rondom lopende opstaande rand zodat er geen vervuild water in kan lopen.
- De watertemperatuur wordt geregeld door een elektronische sensor en kan ingesteld worden op temperatuur of vermogensniveau.
- Drie beveiligingen beschermen tegen te hoge temperatuur en kunnen handmatig gereset worden zonder noodzakelijk gereedschap.

Constructie

- Het bovenblad is van 2 mm dik roestvrijstaal 1.4301 (AISI304).
- Gladde oppervlakken zonder verborgen hoeken voor eenvoudig schoonmaken.
- Het dragende frame is vervaardigd van 2 mm en 3 mm dik roestvrijstaal 1.4301 (AISI304).
- Het waterbassin van roestvrijstaal AISI316L (1.4435) is naadloos ingelast in het bovenblad.
- Uitgevoerd overeenkomstig DIN 18860-2, met een bovenblad met 20 mm anti-druppelprofiel.
- Uitgevoerd overeenkomstig DIN 18860-2, met een bovenblad met 20 mm anti-druppelprofiel en een 70 mm verzonken plint.

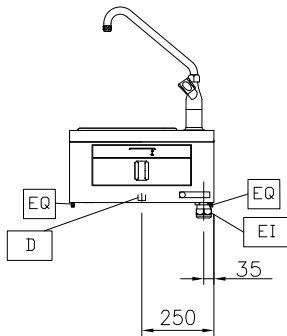
Duurzaamheid

- Stand-by functie voor energie besparing en snelle terugkeer naar vol vermogen.

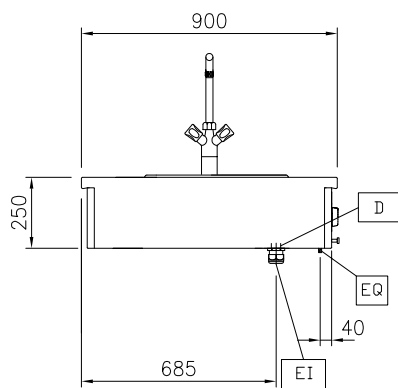


Goedkeuring

Front aanzicht

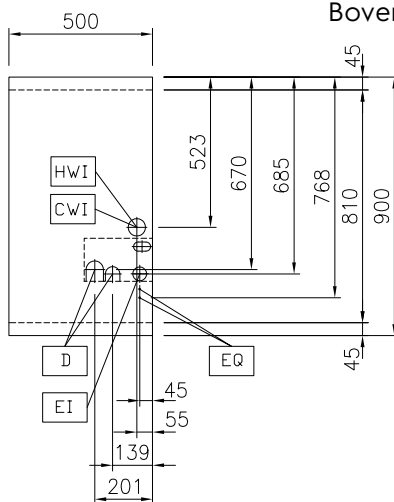


Zij aanzicht



- D = Afvoer
DO = Overloop afvoerpijp
EI = Elektrische aansluiting
EQ = Equipotentiaal schroef
- WI = Water invoer

Boven aanzicht



Elektra

Voltage	589635 (MCBGAAEOAO)	400 V/3N ph/50/60 Hz
Amperage		3.8 A
Aangesloten vermogen		1.5 kW

Water

Warm water aansluiting	3/4"
Koud water aansluiting	3/4"
Afvoer aansluiting	1"

Algemene gegevens

Effectieve bak afmetingen, lengte	307 mm
Effectieve bak afmetingen, hoogte	170 mm
Effectieve bak afmetingen, breedte	509 mm
Bak capaciteit	0 lt MIN; 0 lt MAX
Thermostaat instelling	30 °C MIN; 90 °C MAX
Externe afmetingen, lengte	500 mm
Externe afmetingen, breedte	900 mm
Externe afmetingen, hoogte	250 mm
Gewicht, netto	25 kg
Waterdichtheid index	IPX5

Optionele accessoires

• KOPPELRAIL 900 mm, voor Thermaline 90 en Prothermetic 90 apparaten zonder opstaande rand, links of rechts	PNC 912502	<input type="checkbox"/>	• WERKSCHAKELAAR 25A, 4 mm ² . Montage af fabriek, inbouw achteraf niet mogelijk	PNC 913676	<input type="checkbox"/>
• HANDRAIL 500x130 mm, voor montage op het front	PNC 912523	<input type="checkbox"/>			
• PORTIONEERSCHAP 500x200 mm, voor montage op het front	PNC 912553	<input type="checkbox"/>			
• AFZETSCHAP 300x900 mm, op inklapbare consoles	PNC 912581	<input type="checkbox"/>			
• AFZETSCHAP 400x900 mm, op inklapbare consoles	PNC 912582	<input type="checkbox"/>			
• AFZETSCHAP 200x900 mm, op vaste consoles	PNC 912589	<input type="checkbox"/>			
• AFZETSCHAP 300x900 mm, op vaste consoles	PNC 912590	<input type="checkbox"/>			
• AFZETSCHAP 400x900 mm, op vaste consoles	PNC 912591	<input type="checkbox"/>			
• KOPPELRAIL 900 mm, voor Thermaline 90 - Prothermetic 90 apparaten (links) met classic C90 apparaten (rechts), zonder opstaande rand	PNC 912975	<input type="checkbox"/>			
• KOPPELRAIL 900 mm, voor Thermaline 90 - Prothermetic 90 apparaten (rechts) met classic C90 apparaten (links), zonder opstaande rand	PNC 912976	<input type="checkbox"/>			
• EINDRAIL 900 mm, links, voor Thermaline 90 apparaten met vlak zijpaneel	PNC 913111	<input type="checkbox"/>			
• EINDRAIL 900 mm, rechts, voor Thermaline 90 apparaten met vlak zijpaneel	PNC 913112	<input type="checkbox"/>			
• DEKSEL voor 1/1GN aquacooker en 1/1GN bain-marie	PNC 913139	<input type="checkbox"/>			
• EINDRAIL 900 mm, links, voor Thermaline 90 apparaten met profiel zijpaneel	PNC 913202	<input type="checkbox"/>			
• EINDRAIL 900 mm, rechts, voor Thermaline 90 apparaten met profiel zijpaneel	PNC 913203	<input type="checkbox"/>			
• T-RAIL voor rug-aan-rug opstelling, Thermaline en Prothermetic zonder opstaande rand	PNC 913227	<input type="checkbox"/>			
• INZETRAIL 900 mm, Thermaline 90 tegen ander fabrikaat, links of rechts	PNC 913232	<input type="checkbox"/>			
• ENERGIE OPTIMALISATIE SET 14A, voor Thermaline 80-85-90. Montage af fabriek, inbouw achteraf niet mogelijk	PNC 913244	<input type="checkbox"/>			
• EINDRAIL 900 mm, links, voor Thermaline 90 apparaten met profiel zijpaneel, rug-aan-rug opstelling	PNC 913251	<input type="checkbox"/>			
• EINDRAIL 900 mm, rechts, voor Thermaline 90 apparaten met profiel zijpaneel, rug-aan-rug opstelling	PNC 913252	<input type="checkbox"/>			
• EINDRAIL 900 mm, links, voor Thermaline 90 apparaten met vlak zijpaneel, rug-aan-rug opstelling	PNC 913255	<input type="checkbox"/>			
• EINDRAIL 900 mm, rechts, voor Thermaline 90 apparaten met vlak zijpaneel, rug-aan-rug opstelling	PNC 913256	<input type="checkbox"/>			
• STEGGENSET voor bain-marie	PNC 913297	<input type="checkbox"/>			
• ADAPTER voor 200 mm hoge GN container in 1/1GN bain-marie	PNC 913657	<input type="checkbox"/>			
• FILTER 500 mm, roestvrijstaal, tegen vuil, stof of vet, voor elektrische apparaten Thermaline 80-85-90	PNC 913664	<input type="checkbox"/>			